

Incasso

5905339272164

IP
44/20

EA
SY
Installation



Kanlux KATRO V2LED è una nuova versione di portalampada KATRO N LED, famosi downlight a forma quadrata studiata per gli interni. Questi portalampada uniscono il design estetico con la luce ottenuta grazie all'impiego della tecnologia LED. L'elevato grado di protezione IP44 impedisce all'acqua e alla polvere di penetrare all'interno.

DATI GENERALI:

Colore: nichel satinato

Luogo di montaggio: per montaggio a incasso nel soffitto

Luogo d'uso: all'interno

Distanza minima dall' oggetto illuminata: 0,5m

Compatibile con dimmer: non

Il prodotto non può essere ricoperto con materiale termoisolante: si

Lunghezza [mm]: 300

Larghezza [mm]: 300

Altezza [mm]: 20

Foro di montaggio [mm]: 280x280

Lunghezza del cavo [mt]: 0.05

LED integrati: si

DATI TECNICI:

Tensione nominale [V]: 220-240 AC

Frequenza nominale [Hz]: 50

Potenza massima [W]: 24

Grado di protezione contro le scosse elettriche: II

Materiale del diffusore: materiale plastico

Tipo di spia: LED SMD

Flusso luminoso [lm]: 1700

Tonalità della luce: bianco

Temperatura di colore [K]: 4000

Coerenza dei colori in ellissi di MacAdam: ≤6

Indice di resa cromatica: 80

Durata [h]: 15000

Numero di cicli accensione/spengimento: ≥20000

Angolo di illuminazione [°]: 110

Efficienza [lm/W]: 71

Temperatura esercizio [°C]: 5÷25

Materiale del corpo: lega di alluminio

Materiale del riflettore: 0.75

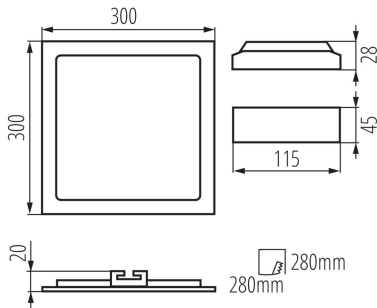
Tipo di allacciamento: estremità libere dei conduttori

Sezione tubo [mm²]: 0.75

Tempo di riscaldamento della lampada [s]: ≤1

Tempo di accensione della lampada [s]: ≤0,5

Incasso



Grado IP: 44/20

DATI LOGISTICI:

Unità di misura: pezzo

Tipo di confezionamento: 10

Numero di pezzi nell' imballaggio secondario: 1

Numero di pezzi in un imballaggio : 10

Peso unitario netto [g]: 900

Grammatura [g]: 1108

Lunghezza dell'unità di imballaggio [cm]: 23

Larghezza dell'unità di imballaggio [cm]: 3

Altezza dell'unità di imballaggio [cm]: 27

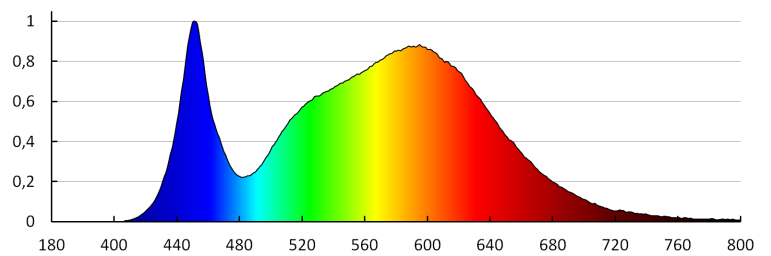
Peso della scatola di cartone [Kg]: 11.08

Larghezza della scatola di cartone [cm]: 32

Altezza della scatola di cartone [cm]: 36

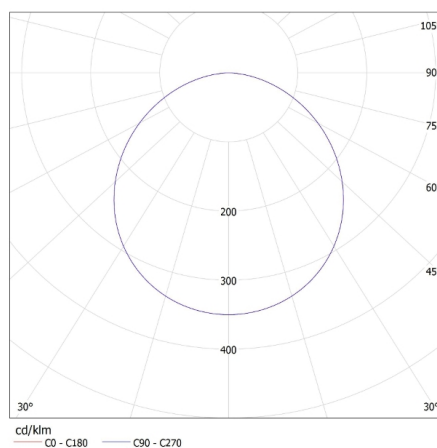
Lunghezza della scatola di cartone [cm]: 32.5

Volume della scatola di cartone [m³]: 0.03744



KANLUX S.A. (kat 27216) KATRO V2LED24W-NW-SN / LDC (Polar)

Luminaire: KANLUX S.A. (kat 27216) KATRO V2LED24W-NW-SN
Lamps: 1 x KATRO V2LED24W-NW-SN



Data di emissione: 14.10.2021, 16:12

Ci riserviamo la possibilità di introdurre delle modifiche tecniche. I dati contenuti in questo materiale non sono legalmente vincolanti.
Fotometria: risultati conseguiti durante l'esame di una singola unità del prodotto.